

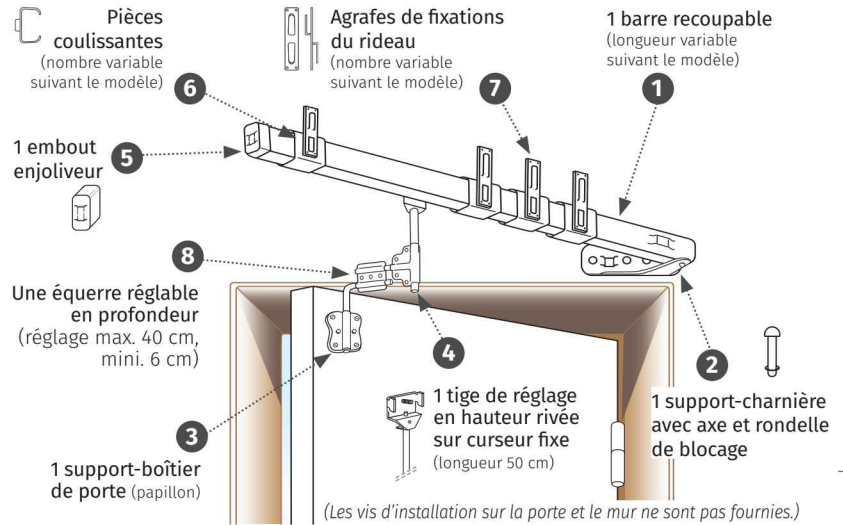
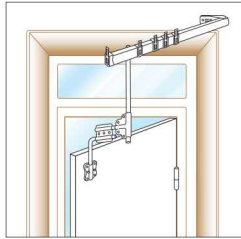


Support de tenture articulé pour porte palière

L'appareil pouvant être adapté à toutes les portes en renforcement, bien préciser au vendeur les caractéristiques de votre porte :

- largeur de la porte,
- hauteur si imposte,
- moulure.

Porte palière en renforcement avec imposte



A Pose du support-charnière sur le mur

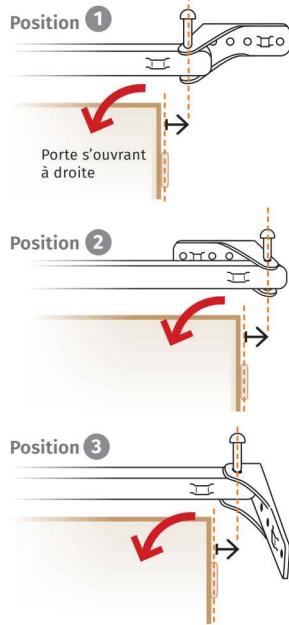
Suivant la configuration de votre pièce, fixer le support-charnière, sur le mur, le chambranle ou la moulure au-dessus du renforcement, au moyen de 4 vis. La charnière doit être placée du côté des gonds, parallèle au bord supérieur de la porte. Le support-charnière doit être installé sur une surface plane. Choisir la meilleure position pour la fixation du support : 3 positions au choix (voir schémas ci-contre).

Positionnement

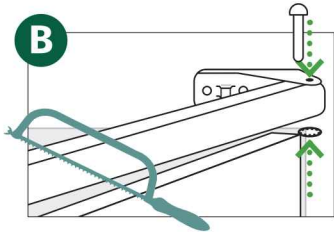
L'axe du support-charnière doit être déporté à droite (porte ouvrant à droite), ou à gauche (porte ouvrant à gauche) suivant un espacement déterminé à votre gré, par rapport au bord vertical du renforcement.

Pose en angle

Dans le cas d'une porte posée sur ses gonds dans l'angle du mur, il faut choisir la position qui permet de placer l'axe du support-charnière le plus près possible de l'angle formé par le mur et l'encadrement de la porte.

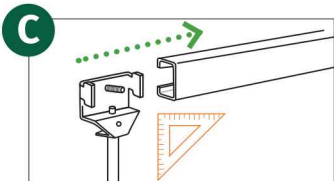


B Assemblage de la tringle



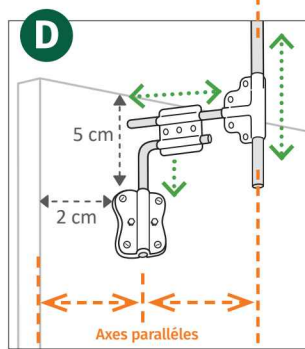
B Une fois la charnière posée, mettre en place la barre au moyen de l'axe sur le support charnière. Si besoin, couper cette barre à votre mesure (largeur de la porte) à l'aide d'une simple scie à métaux.

Retirez préalablement la rondelle de l'axe. Introduire l'axe puis bloquer les éléments en replaçant la rondelle par dessous.

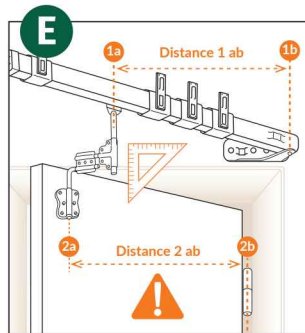


C Introduire le curseur fixe rivé sur la tige de réglage à l'intérieur de l'extrémité restée libre de la barre.

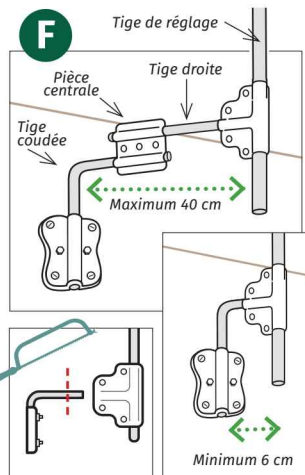
Important > La tige de réglage doit être perpendiculaire à la barre.



D Desserrez les vis de l'équerre, faites coulisser dans l'équerre réglable en profondeur la tige rivée. Introduire la tige coudée de cette équerre dans le support-boîtier. Réglez l'équerre de façon à ce que le support-boîtier (papillon) soit placé sur la porte à 2 cm minimum du bord latéral et à 5 cm du haut de la porte. Puis fixer le support-boîtier par 4 vis **exactement parallèle** au bord vertical de la porte. Ajustez en faisant coulisser la tige de réglage dans le support-boîtier de la porte. Suivant les contraintes de votre porte, le support-boîtier papillon peut être installé plus loin.



E Ensuite, bloquez sur la barre la vis du curseur fixe. Immobilisez de manière à ce que la distance de l'axe des gonds de porte à l'axe du support-boîtier (2ab) soit **égale** à celle de l'axe du support charnière à l'axe de la vis du curseur fixe (1ab). Ainsi l'appareil en se développant dessinera dans toutes les positions un parallélogramme parfait.



F Réglage en profondeur de 6 à 40 cm Assurez-vous que la tige de réglage rivée sur curseur fixe est bien perpendiculaire à la barre/bras. On obtient le réglage en profondeur par l'équerre réglable et en coupant, si besoin, l'excédent de tige.

Pour obtenir un réglage minimum de 6 cm, supprimez la tige droite horizontale et la pièce centrale. Si besoin, diminuez la partie rectiligne de la tige coudée à angle droit de l'équerre réglable.

G Quand l'appareil est définitivement posé introduire les pièces coulissantes en les faisant glisser sur l'extrémité restée libre. Placer l'embout enjoliveur à l'extrémité de la barre. Cet embout sert aussi de butoir aux pièces coulissantes. Les agrafes s'accrochent directement sur la ruflette de la tenture.

Pose sur encadrement avec moulure - RCC

Sur une porte encadrée d'une moulure ornementée utilisez une tige de réglage en hauteur rivée sur porte-galets **contre-coudée**.

Le support-charnière devra alors être fixé sur le mur, au-dessus de la moulure (voir schéma ci-contre) et impérativement sur une partie

> Précisez à votre vendeur les caractéristiques de votre porte.

plane. Il est recommandé de mettre un arrêt de porte de façon à ce que l'ouverture de celle-ci n'excède pas 90°.